

RK 53E-P/31

Detector del movimiento por radar

RK 53E-P/31

con compartimento terminal

CE



- ◆ **Microprocesador controlado por indicador del movimiento por radar especial para campos externos y puertas**
- ◆ **Identificación de personas y vehículos seleccionable**
- ◆ **Detección de la dirección de acción**
- ◆ **Precisión del campo elevada**
- ◆ **Resistente a influencias del medio ambiente**
- ◆ **Kit de fijación incluido en el suministro**

Fecha de publicación: 2005-09-12 15:44 Fecha de edición: 2005-09-12 418023_SPA.xml

Generalidades

Distancia útil operativa	máx. 20 m
Área de detección	mín. 2000 mm x 3000 mm máx. 2000 mm x 5000 mm en 3000 mm altura de montaje
Certificados	Certificado BZT, libre de franqueo
Características	Permiso CE

Displays/Elementos de manejo

Indicación de la función	LED rojo: iluminado en detección
Elementos de mando	Ajustador de retardo de caída, Regulador de sensibilidad, Conmutador DIP de 5 polos para modo de identificación direccional, adelante/atrás, Relés N.C./N.A, Filtro digital, Identificación de personas/vehículos

Datos eléctricos

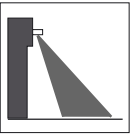
Tensión de trabajo	12 ... 24 V CA +15 % / 12 ... 30 V CC
Corriente en vacío I_0	aprox. 70 mA

Salida

Tipo de conmutación	N.C./N.A
Salida señal	Relé, 1 contacto conmutado
Tensión de conmutación	42 VA
Corriente de conmutación	1 A CA/CC

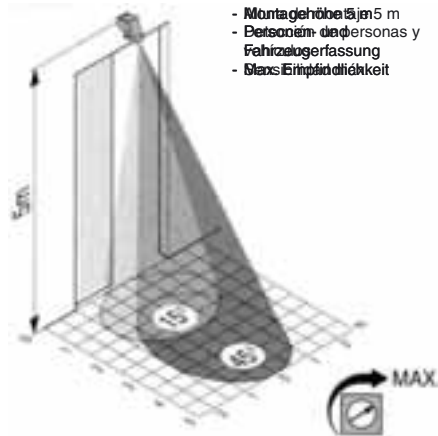
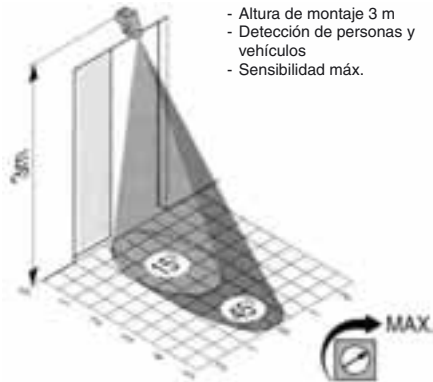
Datos mecánicos

Altura del montaje	máx. 6
Tipo de protección	IP65
Conexión	Terminal de rosca, 5 polos
Material	
Carcasa	Aluminio y Policarbonato
Peso	1000 g

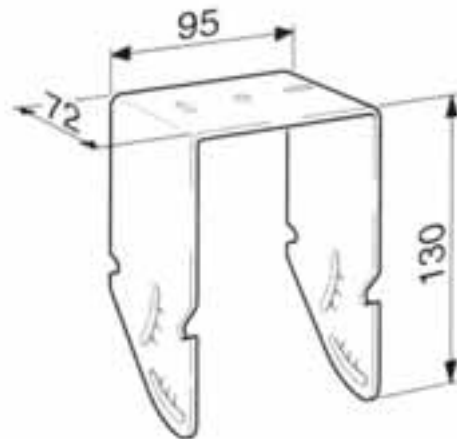
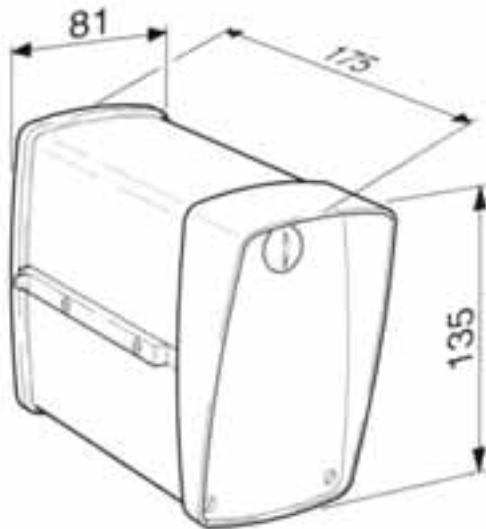


RK 53E-P/31

Diagramas

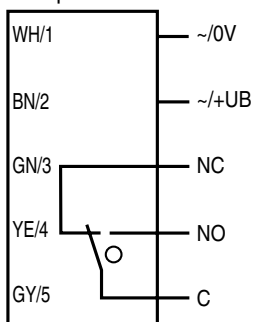


Dimensiones



Conexión eléctrica

Opción:



○ = conmutación claro, ● = conmutación oscuro

Información adicional

Funcionamiento

Los Detectores de movimiento por radar funcionan usando la tecnología de microondas. Los movimientos se pueden detectar con una velocidad mínima de 10 cm/s y máxima de 5 m/s (personas y/o objetos como carros de compra, vehículos, etc.) dentro del rango de detección definido. Por tanto no se detectan personas y/o objetos inmóviles.

El RK 53E-P es un generador de microondas inteligente, con microprocesador para la utilización en todas las puertas y compuertas automáticas en la industria.

Ajustes

Sensibilidad

Con el potenciómetro lineal se cambia la sensibilidad de respuesta, es decir, que las dos variables más importantes (p.ej. personas o vehículos) y la velocidad (movimiento despacio o rápido) del objeto en movimiento pueden tenerse en cuenta.

Retardo a la desconexión

Con un potenciómetro puede ajustarse el tiempo del retardo a la desconexión de la salida por relé.

Salida de conmutación

La salida del aparato puede programarse como contacto N.A (N.O.) o N.C. (N.C.).

Función de filtro digital

Señales de perturbación de lámparas fluorescentes, lluvia, nieve, etc. se eliminan rápidamente con la función de filtro digital conmutable. Esta función de filtro aporta así una función óptima de puertas y compuertas.

Detección de dirección

Conmutador en posición estéreo:

Un movimiento acercándose al sensor provoca una señal.

Un movimiento alejándose del sensor no da señal alguna.

Las puertas pueden cerrarse hasta un 50% más rápido. Ahorro en el medio ambiente, energía y costes ya no son palabras vacías.

Delante/Detrás

Este conmutador modifica la detección en relación a la dirección. Si el conmutador de dirección está en posición «Estéreo», puede definirse entonces, la dirección de detección mediante el conmutador Delante/Detrás.

Comutador en posición Estéreo/Delante: Un movimiento acercándose al sensor provoca una señal.

Comutador en posición Estéreo/Detrás: Un movimiento alejándose del sensor provoca una señal.

Detección diferenciada

Estos conmutadores ofrecen una detección diferenciada de objetos. Para la diferenciación óptima de vehículos y personas debe mantenerse una altura de montaje mínima de 3,5 m.

Ajuste de fábrica Conmutador DIP:

Ajuste de fábrica	Conmutador	ON	OFF
	1	pasivo (N.C.)	activo (N.O.)
	2	Filtro digital	-
	3	estéreo	mono
	4	detrás	delante
	5	sólo vehículos	Personas y vehículos

Montaje

Para el montaje en pared y cubierta: El arco de montaje, robusto y con múltiples posiciones, permite un montaje sencillo y rápido en pared o cubierta de la escuadra de montaje (ver Dimensiones).